



**CATALOGO REMACHADORAS REMACHES Y  
TUERCAS REMACHABLES**

**MANUALES**

**BATERIA**

**OLENEUMATICAS**

# REMACHADORAS PARA REMACHES MANUALES, OLENEUMATICAS Y BATERIA



## REMACHADORAS MANUALES PARA REMACHES

MODELO C4 – REFERENCIA 7000C4 – CODIGO 30001



DIAMETRO	REM. STANDARD	ACERO	INOX
2.4	X	X	X
3	X	X	X
3.2	X	X	X
4	X	X	X
4.8	X	X	X



PESO: 510 gramos

**MODELO R6 – REFERENCIA 7000R6 – CODIGO 30006**

DIAMETRO	REM. STANDARD	ACERO	INOX
2.4	X	X	X
3	X	X	X
3.2	X	X	X
4	X	X	X
4.8	X	X	X
6	X	X	X
6.4	X	X	X

PESO: 1.810 gramos



**MODELO X7 – REFERENCIA 7000X7 – CODIGO 30005**

DIAMETRO	REM. STANDARD	ACERO	INOX
2.4	X	X	X
3	X	X	X
3.2	X	X	X
4	X	X	X
4.8	X	X	X

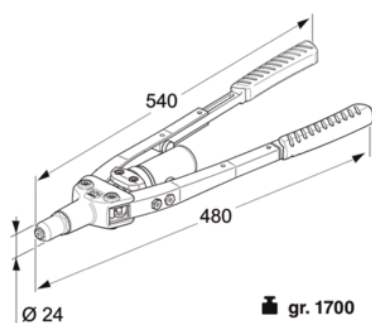
6	X	X	X
6.4	X	X	X



**PESO: 1.930 gramos**

**MODELO RRK33F – REFERENCIA 7000K33F – CODIGO 01328**

**REMACHADORA MANUAL PARA REMACHE ESTRUCTURAL**



**REMACHADORA**

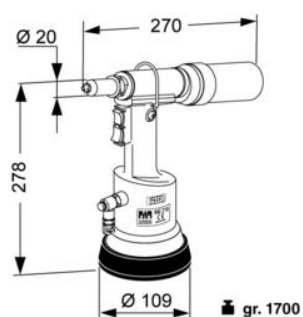
para la instalación de Farbolt, Tamp y otros remaches estructurales con Ø 4,8 y Ø 6,4.

**EL K33F**

es una máquina con palancas telescópicas alargables diseñadas para aumentar la relación de palanca y, por tanto, disminuir el esfuerzo para posar el remache.

**REMACHADORA OLENEUMATICA REMACHES**

## MODELO RR210 – REFERENCIA 7000RR210 – CODIGO 30018



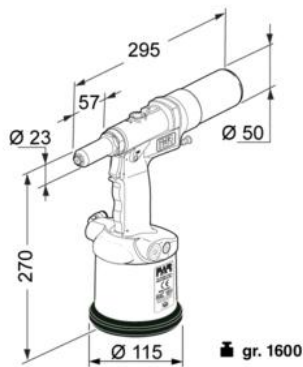
Remachadora oleoneumática con retención del remache y recuperación del vástago para remaches en todas las aleaciones  $\varnothing$  2.4-5 ( $\varnothing$  sólo en aluminio)

Remaches estándar  $\varnothing$  4,8 sólo en aluminio.

DIAMETRO	REM.STANDARD
2.4	X
3	X
3.2	X
4	X
4.8	X

## REMACHADORA OLENEUMATICA REMACHES

MODELO RR181– REFERENCIA 7000RR180 – CODIGO 30021



## REMACHADORA OLEONEUMATICA

con sistema de seguridad para la recuperación del vástago, diseñada para colocación de remaches estándar de 2,4 à 6 mm (Ø 6 de aluminium) y remaches de alto rendimiento hasta 4,8 mm de diámetro.

## LA REMACHADORA

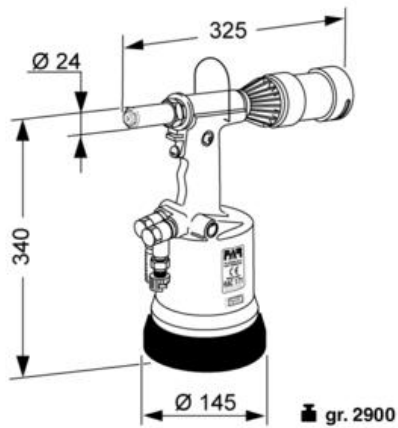
con un peso de 1,6 kg, puede suministrar una fuerza de 10600N con una carrera de 20,5 mm. Luz y ergonómica, equipada con una conexión para el aire comprimido en ambos lados de la herramienta

DIAMETRO	REM.STANDARD
2.4	X
3	X
3.2	X
4	X
4.8	X
6	X

Remaches estándar Ø 6 sólo en aluminio.

# REMACHADORA OLEONEUMATICA REMACHES

**MODELO RR171 – REFERENCIA 7000RR171 – CODIGO 30006**

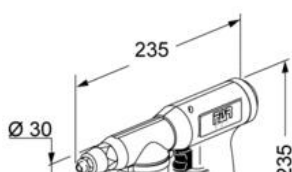


REMACHADORA OLENEUMATICA CON RETENCION DEL REMACHE Y RECUPERACION DEL VASTAGO, PARA REMACHES DE TODAS LA ALEACIONES Ø 4.8 ---- 7.8 (SOLO ALUMINIO/ACERO)  
 PUEDE REMACHAR REMACHE ESTRUCTURAL

DIAMETRO	REM.STANDARD
4.8	X
6	X
6.4	X
7.8	X

## REMACHADORA BATERIA REMACHES

MODELO RR311 – REFERENCIA 7000RR310 – CODIGO 30007





#### PRESENTACION EN MALETA

Remaches estándar Ø 6 sólo en aluminio.

Remachadora de batería profesional por la colocación de remaches de Ø 2,4 hasta Ø 4,8 en todas aleaciones y de Ø 6mm de aluminio.

La remachadora, se suministra en un maletín de plástico resistente completo con dos baterías de 12 voltios y un cargador-3 Ah.

DIAMETRO	REM.STANDARD
2.4	X
3	X
3.2	X
4	X
4.8	X
6	X

## REMACHADORAS PARA TUERCAS MANUALES Y OLENEUMATICAS

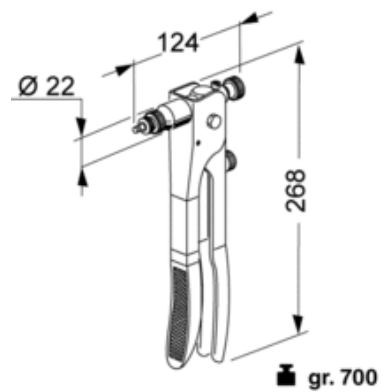






## REMACHADORA MANUAL TUERCAS REMACHABLES

MODELO RT17 – REFERENCIA 7100RT17 – CODIGO 30029





**PRESENTACION:**

**MALETA CON TIRANTES Y TUERCAS**

**CAJA DE CARTON**

## **REMACHADORA MANUAL TUERCAS REMACHABLES**

**MODELO RT21 – REFERENCIA 7100RT21 – CODIGO 30024**



METRICA	ALUMINIO	ACERO	INOX
M3	X	X	X
M4	X	X	X
M5	X	X	X
M6	X	X	

**gr. 1250**

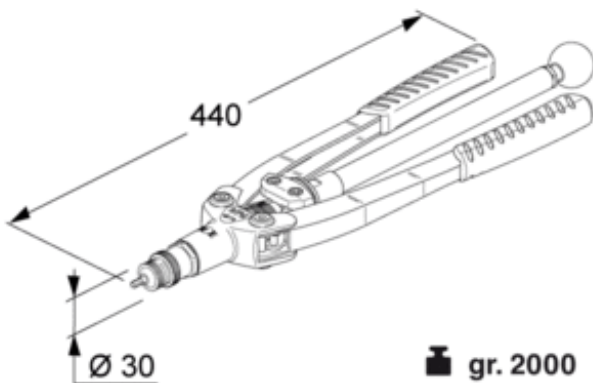
PRESENTACION:

MALETA CON TIRANTES Y TUERCAS

METRICA	ALUMINIO	ACERO	INOX
---------	----------	-------	------

**REMACHADORA  
MANUAL TUERCAS  
REMACHABLES**

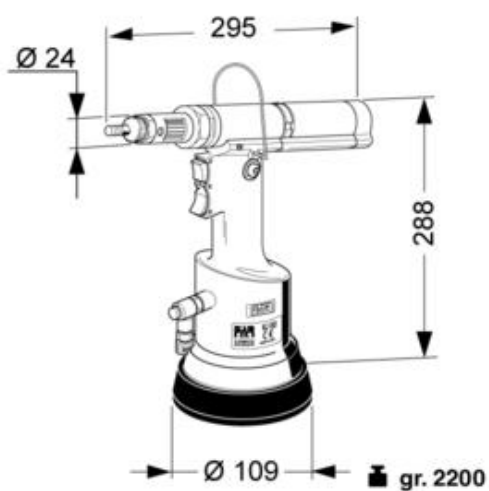
MODELO RT28 – REFERENCIA 7100RT28 – CODIGO 30025



M3	X	X	X
M4	X	X	X
M5	X	X	X
M6	X	X	X
M8	X	X	X
M10	X	X	X

## REMACHADORA OLENEUMATICA PARA TUERCAS REMACHABLES

MODELO RT60 – REFERENCIA 7100RT60 – CODIGO 30026



PRESENTACION:

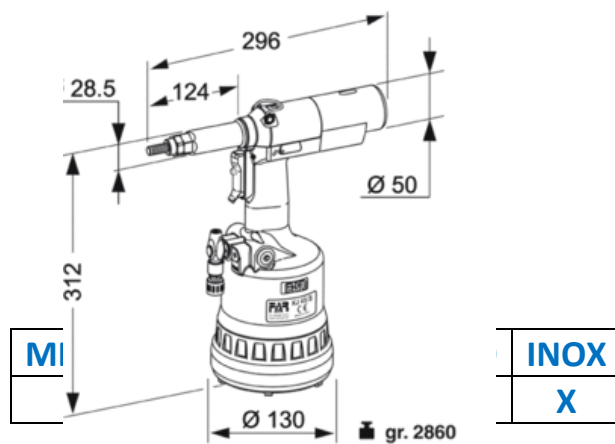
MALETA CON TIRANTES Y TUERCAS



M3	X	X	X
M4	X	X	X
M5	X	X	X
M6	X	X	X
M8	X	X	X

## REMACHADORA OLENEUMATICA PARA TUERCAS REMACHABLES

MODELO RT45 – REFERENCIA 7100RT45 – CODIGO 3002



PRESENTACION:

MALETA CON TIRANTES Y TUERCAS



<b>M4</b>	<b>X</b>	<b>X</b>	<b>X</b>
<b>M5</b>	<b>X</b>	<b>X</b>	<b>X</b>
<b>M6</b>	<b>X</b>	<b>X</b>	<b>X</b>
<b>M8</b>	<b>X</b>	<b>X</b>	<b>X</b>
<b>M10</b>	<b>X</b>	<b>X</b>	<b>X</b>
<b>M12</b>	<b>X</b>	<b>X</b>	<b>X</b>